

BEDIENUNGSANLEITUNG DAMPFLOKOMOTIVE BR 62

Instruction sheet for Steam Locomotive BR 62

PluX22

50705 Gleichstrom DC
50706 Wechselstrom AC

0-12 V
0-16 V

Wichtige Informationen sind in der Verpackung und in der Anleitung enthalten. Bitte bewahren Sie diese auf.

Lok von Grundplatte abheben:
Lifting the loco from the base plate
Soulèvement de la locomotive de la plaque de base
Loc van de bodemplaat afnemen

Aufsetzen der Lok in Fahrtrichtung vorne - Pfeil beachten!
Place the locomotive at the front in the direction of travel - Observe arrow!
Placer la locomotive à l'avant dans le sens de la marche - Respecter la flèche!
Plaats de locomotief vooraan in de rijrichting - Let op de pijl!

Demontage Kessel und Führerhaus:
Removing the boiler and cab
Démontage de la chaudière et de la cabine de conduite
Demontage ketel en machinistenhuis

Achtung: auf Kesselleitungen am Führerhaus achten!
Attention: pay attention to boiler lines at the driver's cab!
Attention: attention aux conduites de chaudière au niveau de la cabine de conduite!
Attentie: let op de ketellijnen bij de cabine!

Motor ausbauen:
Remove motor
Démonter moteur
Motor demonteren

Rauchgenerator-Einbau:
Smoke generator installation
Installation du générateur de fumée
Rookgenerator installatie

PIKO #56163

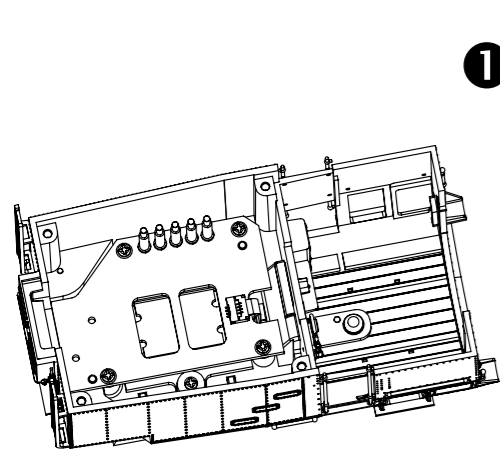
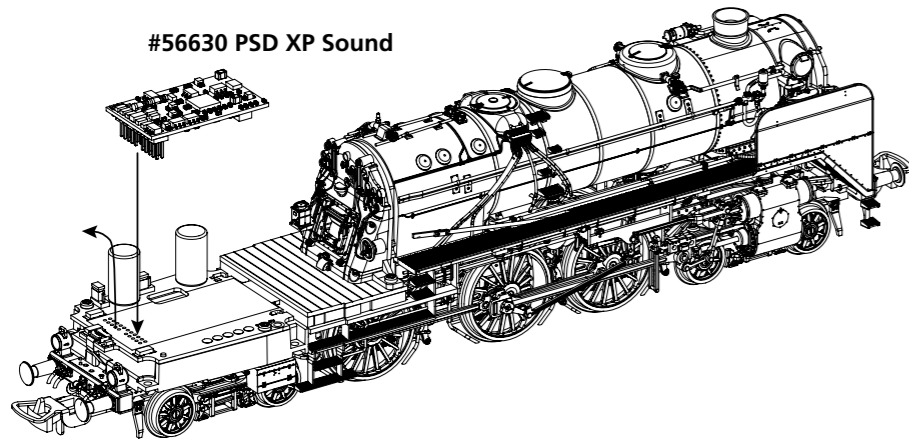
PIKO #56163

Für Modelle mit PIKO SmartDecoder gilt: Bitte beachten Sie die beiliegende Information zum Decoder Firmware-Update. For models with PIKO SmartDecoder: Please note the enclosed information about the decoder firmware update.

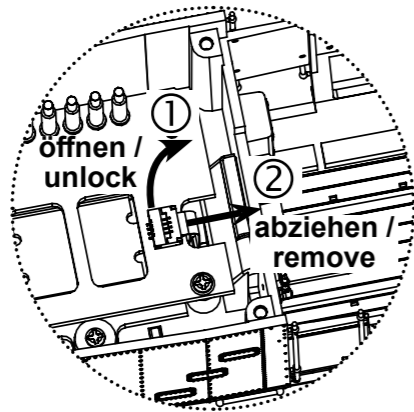
Hinweis zur Reklamation eines Artikels:
Vielen Dank für Ihr Vertrauen in die PIKO Modelle. Wir hoffen, dass Sie mit dem Modell zufrieden sind und lange Freude daran haben. Sollten Sie dennoch Probleme mit Ihrem PIKO Produkt haben und wollen diesen reklamieren, bitten wir sie, den unter www.piko-shop.de/de/widerruf hinterlegten Reklamationschein auszufüllen und diesen dem reklamierten Artikel beizulegen. Vielen Dank.

Complaint note:
Thank you for your trust in PIKO models. We hope that you are satisfied with the model and enjoy it for a long time. Should you nevertheless have problems with your PIKO product and wish to complain it, we ask you to fill in the complaint form, which you can find at www.piko-shop.de/en/widerruf, and enclose it with the complained item. Thank you very much.

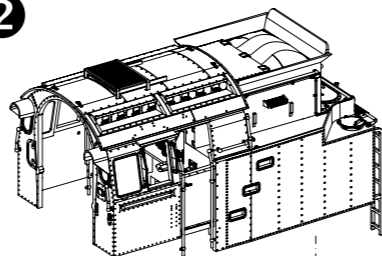
#56630 PSD XP Sound



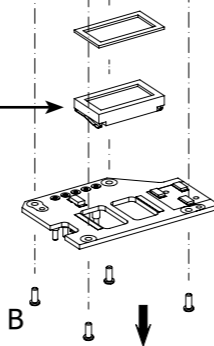
1



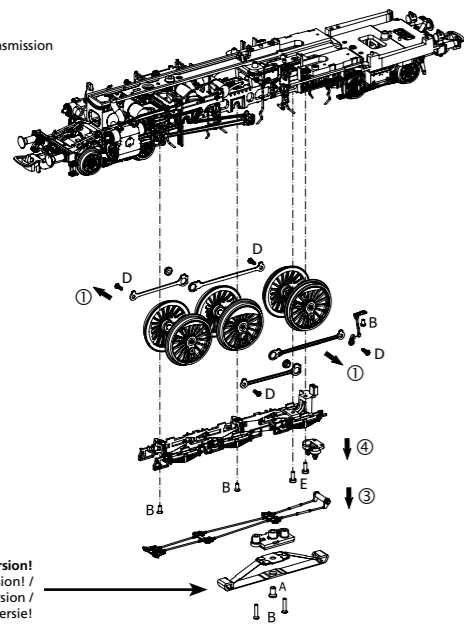
2



Lautsprecher
Loudspeaker /
Haut parleur /
Luidspreker

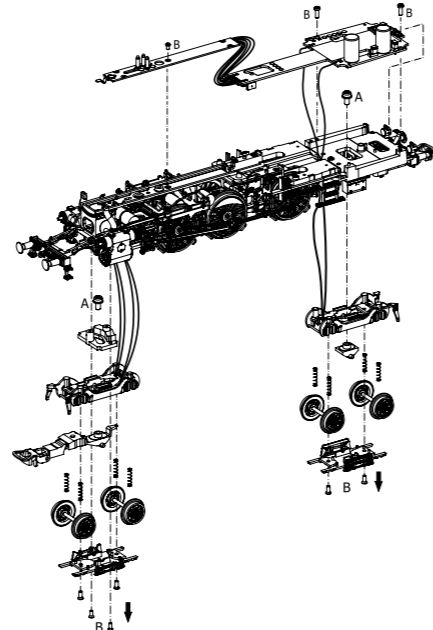


Treibstangendismontage:
Drive rod disassembly
Démontage des arbres de transmission
Demontage drijfwerk

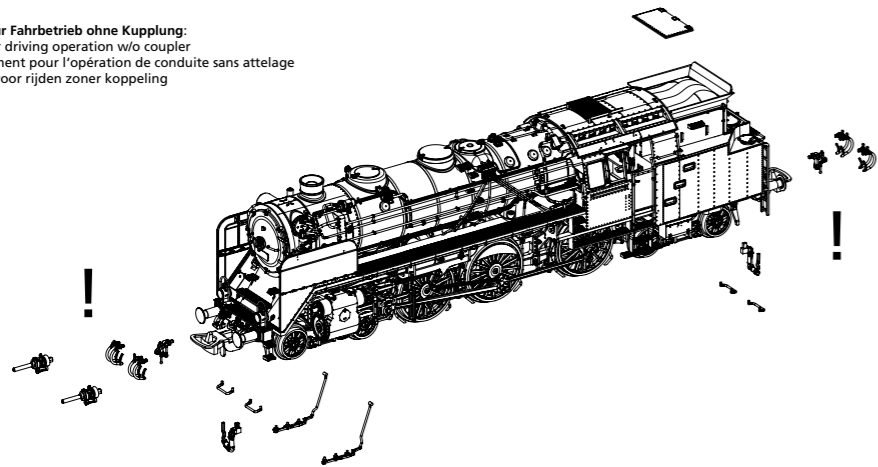


Nur in AC Version!
Only in AC version! /
Seulement en AC version /
Uitsluitend in AC versie!

Vorlauf-/Nachlaufrehgestell Montage:
Leading / trailing truck assembly
Montage des bogies marche avant/arrière
Montage loopdraaistellen voor en achter



Zurüstbauteil nur für Fahrbetrieb ohne Kupplung:
Component only for driving operation w/o coupler
Composant uniquement pour l'opération de conduite sans attelage
Component alleen voor rijden zoner koppeling



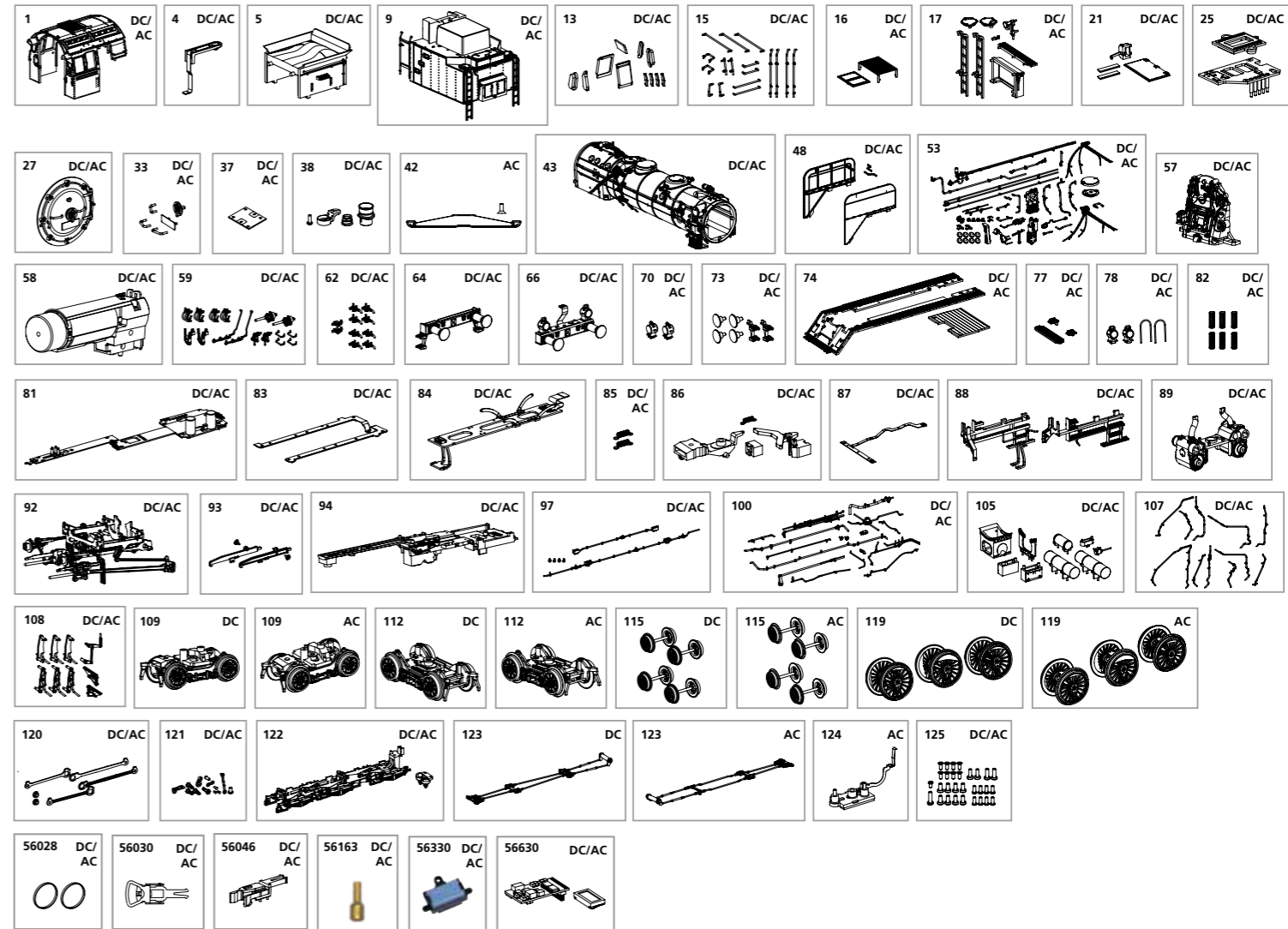
zu verwendende Schraubendreherarten /
Types of screwdrivers to use /
Types de tournevis à utiliser /
Soorten schroevendraaiers om te gebruiken

A = PH0
B = PH00
D = SW 1,8
E = T 3

ERSATZTEILE DAMPFLOKOMOTIVE BR 62

Spare parts for Steam Locomotive BR 62

Bei Ersatzteilanforderung bitte immer die vollständige Ersatzteil-Nr. angeben - Please order the wanted spare part with the complete spare part item number.



Bezeichnung / Description	ET-Nr. / spare part N°	PG*	Bezeichnung / Description	ET-Nr. / spare part N°	PG*
Führerhaus, komplett / Driver cab, complete	50704-01	12	Führerhaus Längsstufen links-rechts / Driver's cab longitudinal steps left-right	50704-88	7
Leiterplatte Führerhaus mit Abdeckung / Driver's cab PCB with cover	50700-04	10	Zylinder komplett / Cylinder complete	50704-89	10
Kohlekasten komplett / Coal box complete	50704-05	9	Gestänge links-rechts / Linkage left-right	50704-92	14
Wasserkasten komplett / Water tank complete	50704-09	13	Gleitbahn rechts-links / Slideway right-left	50700-93	9
Fenster, Feuerbüchseinsatz, Windabweiser / Window, firebox insert, wind deflector	50700-13	9	Abdeckung Kesselboden mit Zahnräder / Boiler bottom cover with gear wheels	50704-94	10
Handstangen / Handrails	50700-15	10	Leitung Umlauf mit Lichtleiter / Pipe circulation with light bar	50700-97	8
Abdeckung Dach mit Dachlüfter / Roof cover with roof ventilator	50704-16	9	Leitung, Wendezugsteuerung / Pipe, reversing train control	50704-100	12
Anbauteile Wasserkasten / Attachments for water tank	50704-17	11	Kesselstütze, Luftkessel, Werkzeugkasten / Boiler support, air tank, toolbox	50700-105	9
Abdeckung Kohlebans, Abdeckung Stellstange, Sonnenschild / Coal rink cover, adjusting rod cover, sun shield	50704-21	8	Sandfallrohre / Sand downpipes	50700-107	9
Leiterplatte Lautsprecher mit Abdeckung / PCB loudspeaker w support	50700-25	12	Bremsbacken, Bremsgestänge, Stütze Umlauf / Brake shoes, brake linkage, support Circulation	50700-108	8
Rauchkammertür komplett / Smoke box door, complete	50704-27	10	Kuppelstangen / Coupling rods	50700-120	12
Anbauteile Rauchkammertür / Add-on parts smoke box door	50704-33	10	Kurbelbolzen, Kurbelhebel, Kurbelstange, Niet / Crank pin, crank lever, crank rod, rivet	50700-121	10
Leiterplatte Rauchgenerator / PCB smoke generator	50700-37	9	Bremsfederpakete, Bremszylinder / Brake spring assemblies, brake cylinders	50700-122	7
Schornstein / Chimney	50700-38	8	Schrauben (30-tlg.) / Screws (30 pcs.)	50700-125	7
Kessel komplett (ohne Schornstein) / Boiler complete (without chimney)	50704-43	17	ET aus unserem Standard-Programm / Spare parts standard range		
Windleitbleche / Wind deflectors	50704-48	8	nur für DC-Version / only for DC version		
Anbauteile Kessel / Boiler add-on parts	50704-53	16	Haftreifen (10 Stck.) / Friction tyres (set of 10)	56028	
Kesselrückwand / Cab instruments wall	50700-57	8	Kupplung, vollst. (2 Stck.) / Coupling, complete (set of 2)	56030	
Motor komplett / Motor, complete	50700-58	17	H0 PIKO Kurzkupplung (4 Stck.) / Short Coupling (4 pcs.)	56046	
Bremschlauch, Zughaken, Schutzrohr, lang / Brake pipe, coupling hook, guard tube-long	50704-59	10	Dampfgenerator / Steam generator	56163	
Bremschlauch, Zughaken, kurz / Brake pipe, coupling hook, short	50704-62	7	Ersatzlautsprecher / Replacement loudspeaker	56330	
Pufferbohle vorne mit Trittstufen und Puffer / Front buffer beam with steps and buffer	50704-64	8	PIKO SmartDecoder XP Sound / PIKO SmartDecoder XP Sound	56630	
Pufferbohle hinten mit Lampen und Puffer / Rear buffer beam with lamps and buffer	50704-66	12	nur für AC-Version / only for AC version		
Lampe hinten (2 Stück) / Rear lamp (2 pcs.)	50704-70	9	Vorläufer mit Kupplungsaufnahme komplett / Forerunner with coupling holder complete	50700-109	13
Puffer, Trittstufe / Buffer, step	50700-73	9	Nachläufer mit Kupplungsaufnahme komplett / Trailer with coupling holder complete	50704-112	12
Umlauf, Boden / Circulation, bottom	50704-74	8	Radsatz Vor-/Nachläufer (4 Stück) / Wheelset leading/trailing (4 pcs.)	50704-115	12
Trittstufen Umlauf / Circulation steps	50700-77	7	Treibradsatz (3 Stück) / Wheelset drive (3 pcs.)	50700-119	13
Lampe vorne (2 Stück) / Front lamp (2 pcs.)	50704-78	10	Bremsgestänge / Brake construction	50700-123	7
Leiterplatte Hauptplatine / Main PCB	50700-81	16	nur für AC-Version / only for AC version		
Druckfedern Radsatz Lok-Tender (6 Stück) / Compression springs wheel set loco-tender (6 pcs.)	50680-82	9	Wechselstromschleifer + Schraube/ Slider w screw	59380-42	10
Leiterplatte Rahmen mit Abdeckung / PCB frame with cover	50700-83	13	Vorläufer mit Kupplungsaufnahme komplett / Forerunner with coupling holder complete	50703-109	13
Leiterplatte Rahmen mitte / PCB frame middle	50700-84	13	Nachläufer mit Kupplungsaufnahme komplett / Trailer with coupling holder complete	50706-112	12
Kupplungsfeder (2 Stück) / Spring (2 pcs.)	50650-85	5	Radsatz Vor-/Nachläufer (4 Stück) / Wheelset leading/trailing (4 pcs.)	50706-115	12
Kurzkupplungsschacht vorne-hinten / Coupler cover front-rear	50700-86	8	Treibradsatz (3 Stück) / Wheelset drive (3 pcs.)	50703-119	13
Flex-Leiterplatte Licht vorne / Flex PCB front light	50700-87	11	Bremsgestänge / Brake construction	50703-123	7
			Abdeckung AC-Schleifer / Cover for AC slider	50703-124	8

*Preisgruppe *price category